

MT1440

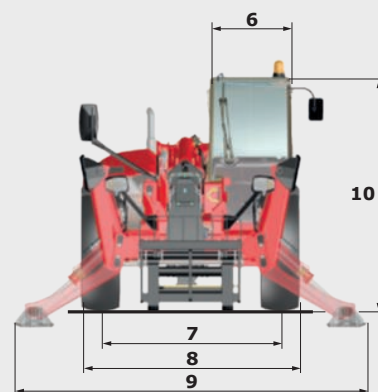
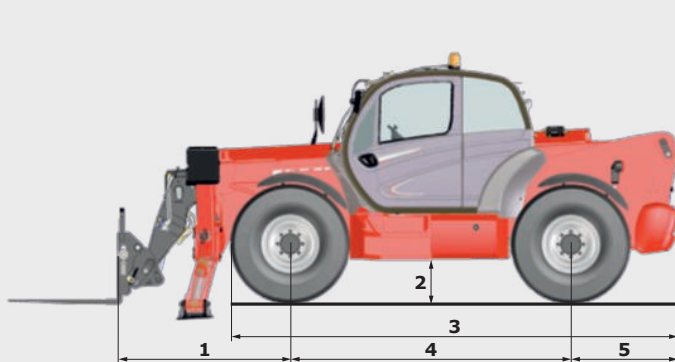


FICHE TECHNIQUE



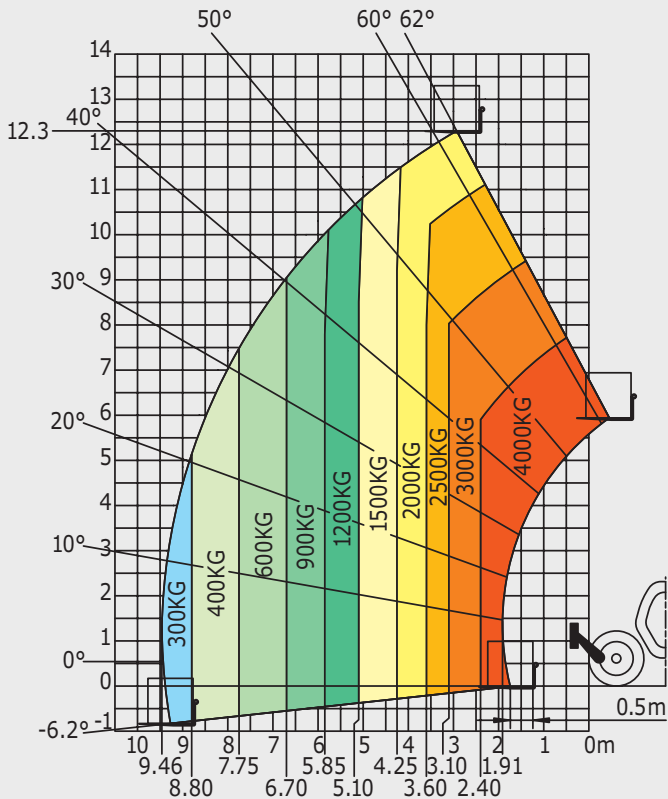
MT1440

	MT 1440	MT 1440 A	MT 1440 H	MT 1440 HA
Levage				
Capacité max.			4000 kg	
Hauteur de levage max.			13.53 m	
Portée à hauteur max.			1.13 m	
Effort d'arrachement avec benne			7900 daN	
Temps à vide				
Levée	15.5 s	15.7 s	15.5 s	15.7 s
Descente	11.6 s	13.3 s	11.6 s	13.3 s
Sortie télescope	16.5 s	19.2 s	16.5 s	19.2 s
Rentrée télescope	11.9 s	14.8 s	11.9 s	14.8 s
Cavage			4 s	
Déversement			4 s	
Pneumatiques			400/80-24	
Freinage	hydraulique multidisques à bain d'huile assisté sur ponts avant et arrière			
Moteur	PERKINS - STAGE 3B			
Type	854E-34TA			
Cylindrée	3400 cm ³			
Puissance	102 cv/75 kW			
Couple max.	420 Nm - 1400 tr/min			
Injection	directe			
Refroidissement	par eau			
Effort de traction en charge	10730 daN		8060 daN	
Transmission	convertisseur de couple		hydrostatique	
Inverseur de marche	commande électrohydraulique			
Nombre de rapports (avant/arrière)	4/4		3/3	
Vitesse de déplacement max. (peut varier selon la réglementation applicable)	25 km/h		27 km/h	
Hydraulique				
Pompe	à engrenage avec diviseur de débit - 170 l/min - 270 bar			
Réservoirs				
Huile hydraulique	175 l			
Carburant	140 l			
Poids à vide (avec fourches)	10850 kg	11800 kg	10900 kg	11800 kg
Dimensions				
1. Porte-à-faux AV au tablier	1.90 m			
2. Garde au sol	0.37 m			
3. Longueur hors tout aux roues AV	4.87 m			
4. Empattement	3.07 m			
5. Porte-à-faux AR	1.16 m			
6. Largeur hors tout cabine	0.89 m			
7. Voie AV	1.96 m			
8. Largeur hors tout	2.35 m			
9. Largeur hors tout (stabilisateurs baissés)	3.79 m			
10. Hauteur hors tout	2.45 m			
Rayon de braquage (ext. roues)	3.97 m			
Correcteur de dévers	+/- 9°			
Rotation du tablier (cavage/déversement)	12°/114°			
Bruits et vibrations				
Bruit au poste de conduite LpA	82 dB			
Bruit à l'environnement LwA	106 dB			
Vibration sur l'ensemble mains/bras	<2.5 m/s ²			
Vibration sur le corps du conducteur	0.985 m/s ²			

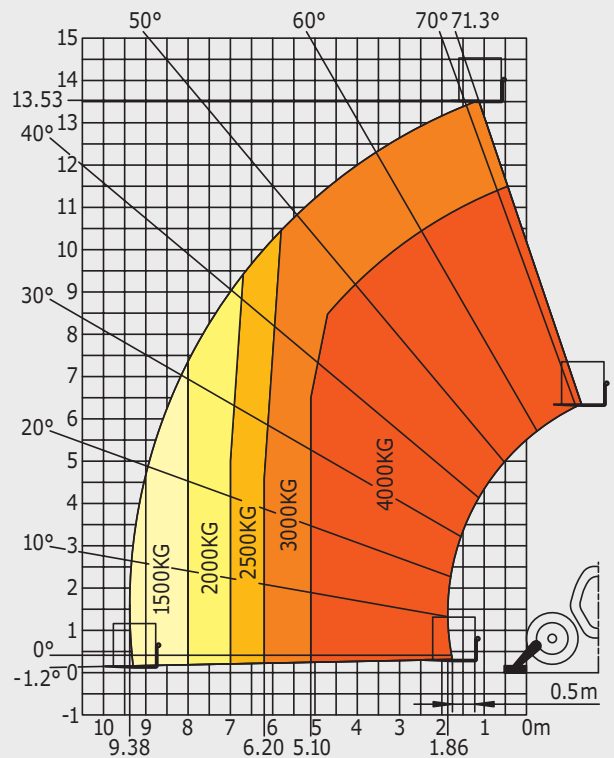


Abaques tout-terrain norme EN1459 annexe B

Machine sur pneus avec fourches

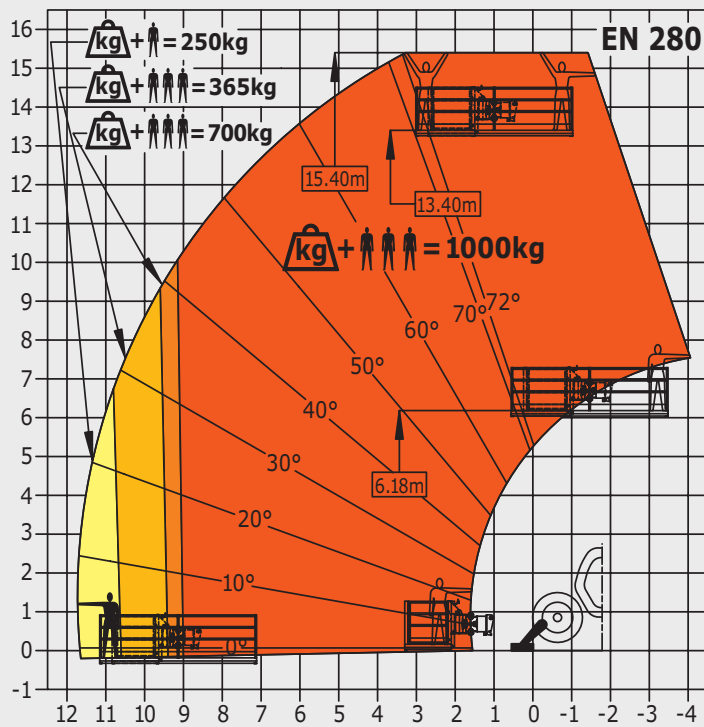


Machine sur stabilisateurs avec fourches



Machine sur stabilisateurs avec nacelle

(versions MT 1440 A et MT 1440 HA)



Cette publication présente le descriptif des versions et possibilités de configuration des produits Manitou qui peuvent différer en équipement. Les équipements présentés dans cette brochure peuvent être de série, en option, ou non disponibles suivant les versions. Manitou se réserve le droit, à tout moment et sans préavis, de modifier les spécifications décrites et représentées. Les spécifications portées n'engagent pas le constructeur. Pour plus de détails, contactez votre concessionnaire Manitou. Document non contractuel. Présentation des produits non contractuelle. Liste des spécifications non exhaustive. Les logos ainsi que l'identité visuelle de l'entreprise sont la propriété de Manitou et ne peuvent être utilisés sans autorisation. Tous droits réservés. Les photos et schémas contenus dans la présente brochure ne sont fournis qu'à des fins de consultation et à titre indicatif.